



HART RS/ETH

Převodníky rozhraní HART
na Modbus TCP (Ethernet)
resp. na Modbus RTU (RS485)



HART RS/ETH

Katalogový list

Vytvořen: 25.10.2010

Poslední aktualizace: 30.9.2013 14:05

Počet stran: 20

© 2013 Papouch s.r.o.

Papouch s.r.o.

Adresa:

**Strašnická 3164/1a
102 00 Praha 10**

Telefon:

+420 267 314 267

Fax:

+420 267 314 269

Internet:

www.papouch.com

E-mail:

papouch@papouch.com



OBSAH

Popis.....	4
Zapojení.....	4
Indikace	5
Konfigurace – HART ETH	6
Konfigurace – HART RS	7
Reset zařízení.....	7
Technické parametry	8
Výchozí nastavení HART ETH.....	8
Možná provedení	8
HART – činnost.....	9
Příkaz 0: Čtení unikátního identifikátoru.....	9
Příkaz 1: Čtení primární proměnné	11
Čtení paketu	11
Registry	12
Rozložení paměti	13
Holding Register.....	13
Podrobné informace o instrukcích	14
Identifikace zařízení	14
Povolení konfigurace	14
Adresa zařízení.....	15
Rychlost sériové linky	15
Formát datového slova	16
Rozlišení konce paketu.....	16
Komunikační protokol	17

POPIS

Převodníky HART RS/ETH jsou dva univerzální převodníky rozhraní HART (Highway Adressable Remote Transducer) na Ethernet (HART ETH), respektive na sběrnici RS485 (HART RS). Na rozhraní HART je jak obousměrná komunikace, tak i napájení realizováno dvěma vodiči proudové smyčky 4 až 20 mA.

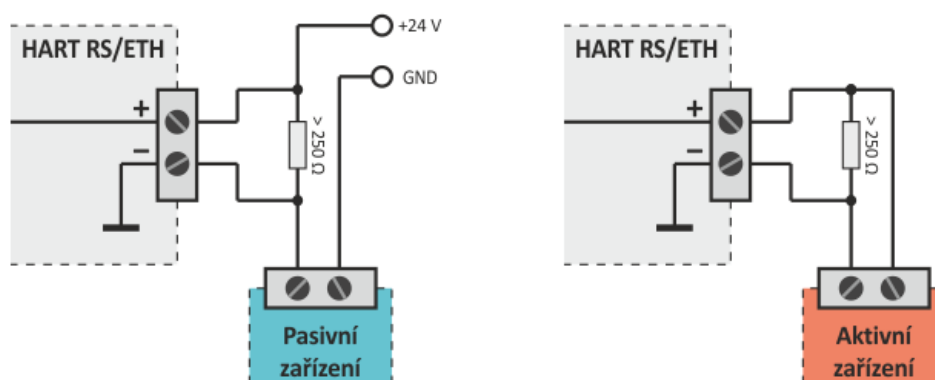
HART RS/ETH umí převádět MODBUS TCP/RTU na HART tím způsobem, že v paměti MODBUSU jsou k dispozici dvě sady registrů – jedna pro čtení a jedna pro zápis paketu HARTu. Detailní popis činnosti je na straně 9.

ZAPOJENÍ

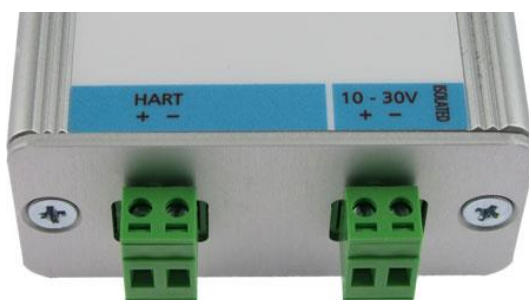
Připojení signálů je patrné ze štítku na zařízení.

Pokud jde o **napájení**, vstup je galvanicky oddělený od ostatních částí a má integrovanou ochranu proti poškození přepólováním vodičů.

Zařízení s rozhraním **HART** se připojuje k převodníku HART ETH/RS podle následujícího obrázku.



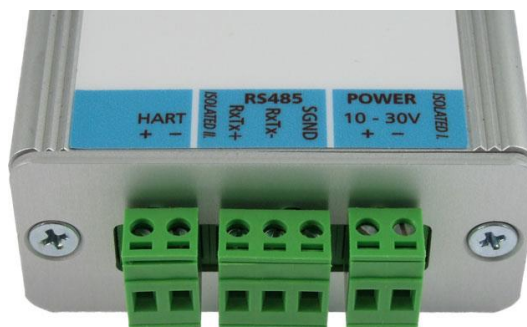
obr. 1 - připojení HART zařízení (rozdíl mezi pasivním a aktivním zařízením)



obr. 2 – **HART ETH**: připojení HARTu a napájení (napájení je galvanicky odděleno od ostatních částí zařízení)



obr. 3 - **HART ETH**: tlačítko reset a konektor pro připojení k počítačové síti



obr. 4 – **HART RS**: připojovací svorkovnice; každá z trojice svorkovnic je galvanicky oddělena od obou dalších

INDIKACE

Na vrchní straně převodníku jsou tři kontrolky:

ON – Kontrolka svítí, když je připojené napájení

COM – Kontrolka svítí při komunikaci přes Ethernet, respektive RS485

CD – Kontrolka svítí při komunikaci po rozhraní HART

Kontrolka Link

(Levá kontrolka na Ethernetovém konektoru)

Nesvítí nepřipojeno

Žlutá připojeno rychlostí 10 Mbps

Zelená připojeno rychlostí 100 Mbps

Kontrolka Typ spojení

(Pravá kontrolka na Ethernetovém konektoru)

Nesvítí komunikace neprobíhá

Žlutá poloduplexní komunikace (Half-Duplex)

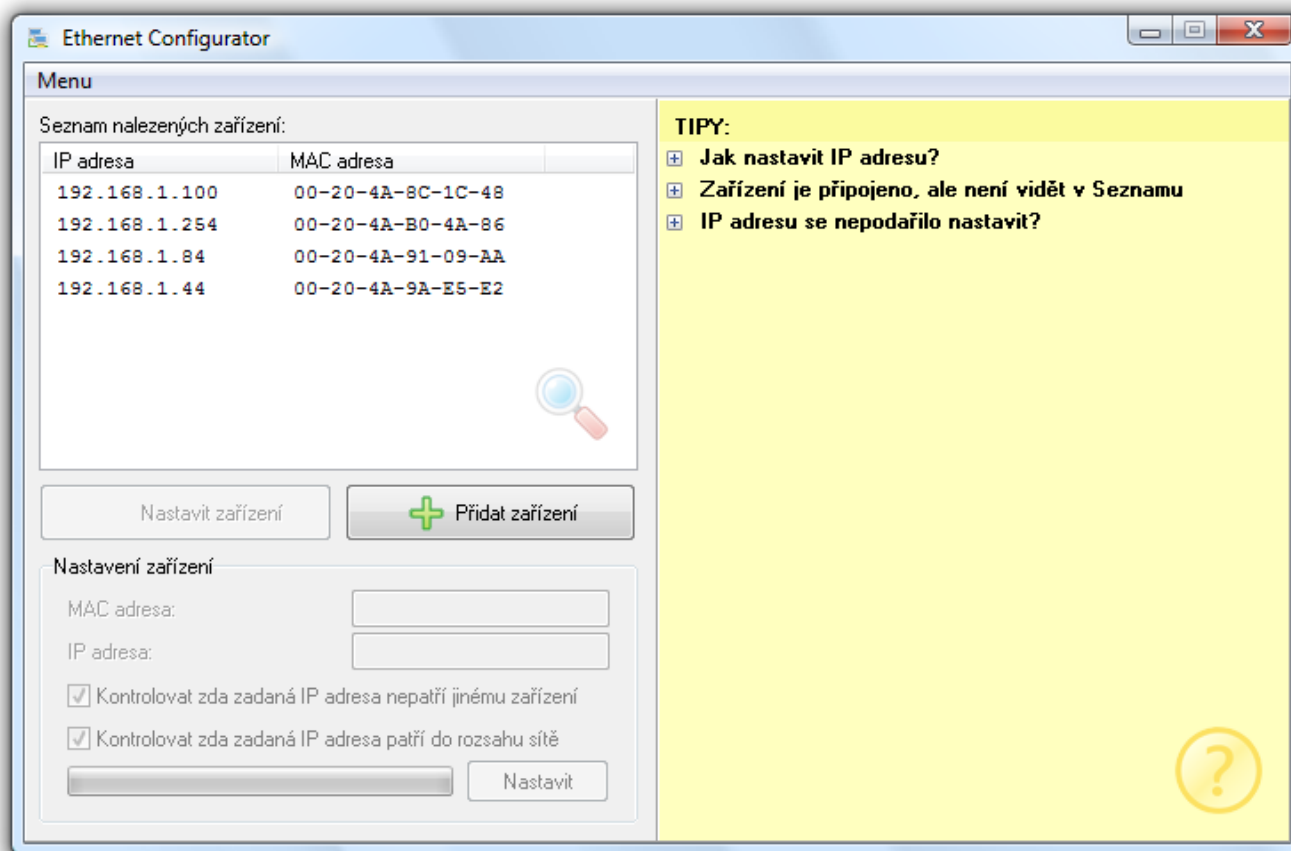
Zelená plně duplexní komunikace (Full-Duplex)

KONFIGURACE – HART ETH

Konfigurace Ethernetové verze převodníku (varianty HART ETH) se provádí webovým prohlížečem přes formulář, který je dostupný na IP adrese převodníku (výchozí IP adresa je z výroby nastavena na 192.168.1.254).

Pokud není známa IP adresa převodníku nebo je třeba ji změnit při prvním zapojení, je třeba zařízení v síti vyhledat a nastavit mu IP adresu softwarem EthernetConfigurator¹. (Před spuštěním softwaru připojte zařízení do Vaší počítačové sítě. Připojte jej buď k hubu, switchi či routeru nebo přímo k PC kříženým kabelem.)

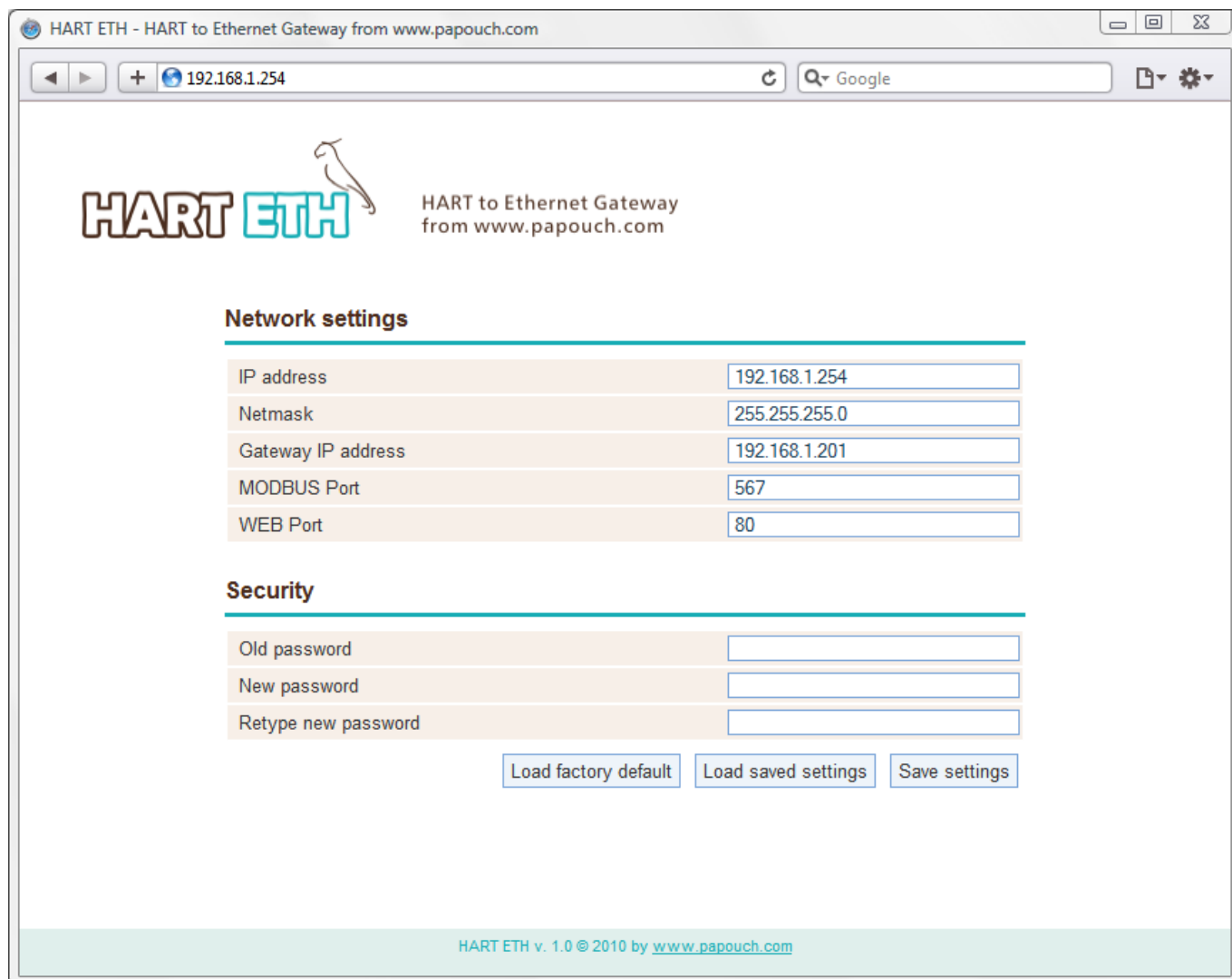
Program je v Českém a Anglickém jazyce a obsahuje také malou nápovědu, jak postupovat při nastavení IP adresy.



obr. 5 - okno programu Ethernet configurator

¹ Software je zdarma ke stažení na této adrese:

<http://www.papouch.com/cz/website/mainmenu/software/ethernet-configurator/>



The screenshot shows a web browser window titled "HART ETH - HART to Ethernet Gateway from www.papouch.com". The address bar shows "192.168.1.254". The page features the HART ETH logo and the text "HART to Ethernet Gateway from www.papouch.com".

Network settings

IP address	<input type="text" value="192.168.1.254"/>
Netmask	<input type="text" value="255.255.255.0"/>
Gateway IP address	<input type="text" value="192.168.1.201"/>
MODBUS Port	<input type="text" value="567"/>
WEB Port	<input type="text" value="80"/>

Security

Old password	<input type="password"/>
New password	<input type="password"/>
Retype new password	<input type="password"/>

HART ETH v. 1.0 © 2010 by www.papouch.com

obr. 6 - webové rozhraní pro konfiguraci převodníku

KONFIGURACE – HART RS

Konfigurace verze s RS485 (varianty HART RS) se provádí protokolem MODBUS RTU a jde prakticky jen o nastavení komunikačních parametrů jako rychlost, počet datových bitů, apod. Registry MODBUSu jsou popsány dále.

RESET ZAŘÍZENÍ

Jen pro variantu HART ETH: Pomocí následujícího postupu provedete reset zařízení do výchozího stavu, jaký je nastaven z výroby. (Včetně smazání paměti hodnot.) Dojde také k nastavení IP adresy na 192.168.1.254.

- 1) Odpojte napájení zařízení.
- 2) Stiskněte tlačítko SW.
- 3) Zapněte napájení a vyčkejte 10 vteřin.
- 4) Uvolněte tlačítko.
- 5) Proces resetu zařízení je dokončen.

TECHNICKÉ PARAMETRY**HART rozhraní**

Konektor..... násuvná šroubovací svorkovnice

Ethernetové rozhraní

Připojení..... TBase 10/100 Ethernet

Konektor..... RJ45

Rozhraní RS485

Komunikační rychlost..... rozsah od 1200 Bd do 115200 Bd
(výchozí: 9,6 kBd)

Počet datových bitů..... 8

Parita..... bez parity, sudá nebo lichá

Počet stopbitů 1 nebo 2

Výchozí adresa 0x31

Elektronika zařízení

Napájení..... 10 až 30 V DC (s ochranou proti přepólování)

HART ETH: Proudový odběr při 12 V..... typ. 120 mA

HART RS: Proudový odběr při 12 V..... typ. 20 mA

Napájecí konektor násuvná šroubovací svorkovnice

Rozsah pracovních teplot..... -20 °C až +70 °C

Materiál krabičky eloxovaný hliník

Stupeň krytí..... IP 30

Výchozí nastavení HART ETH

IP adresa..... 192.168.1.254

Maska sítě..... 255.255.255.0 (8 bitů; maska C)

IP adresa brány (Gateway) 0.0.0.0

Port MODBUS TCP..... 502

Možná provedení

Neváhejte nás kontaktovat v případě dalších specifických požadavků na provedení a funkce modulů HART RS/ETH.

HART – ČINNOST

Od standardní adresy 40053 (v MODBUS paketu registr 52) je umístěn zapisovaný HART paket. Paket začíná ID (adresou) HARTu (neukládají se zde úvodní znaky 0xFF). Tento způsob umožňuje poslat libovolný HART paket – převodník tedy není závislý na konkrétním zařízení s protokolem HART a různou implementací příkazů.

Příkaz 0: Čtení unikátního identifikátoru

Pro vyčtení unikátního identifikátoru zařízení (dlouhá adresa 38 bitů) s protokolem HART je nutné znát krátký identifikátor (4 bit adresa) zařízení. Tato adresa může nabývat hodnot 0 až 15. Lze ji zjistit např. vyčtením přímo ze zařízení, pokud to umožňuje. Pokud krátká adresa není známa a ani ji zařízení neumožňuje vyčíst, lze ji zjistit postupným zkoušením od 0 do 15. Na jeden z dotazů přijde odpověď a tím se zjistí adresa zařízení.

Příklad zápisu do registrů MODBUSu pro krátkou adresu "1":

HART paket: 0x02, 0x81, 0x00, 0x00, 0x83

- 0x02.....krátký rámec, master to slave
- 0x81.....adresa 1, primary master
- 0x00.....číslo příkazu – 0
- 0x00.....délka dat v bytech (bez CRC)
- 0x83.....CRC počítané jako XOR všech předešlých bytů

Krátká adresa „1“ (0x01)		
Registr	HEX	DEC
52	0x0281	641
53	0x0000	0
54	0x8300	33536

tab. 1 - Zápis HART paketu do Modbus registrů pro příkaz 0 s krátkou adresou 1

Příklad zápisu výše uvedených tří registrů:

Zápis 1:.....0x31 0x10 0x00 0x34 0x00 0x01 0x02 **0x02 0x81** 0x37 0x25

Odpověď 1:....0x31 0x10 0x00 0x34 0x00 0x01 0x45 0xF7

Zápis 2:.....0x31 0x10 0x00 0x35 0x00 0x01 0x02 **0x00 0x00** 0xF7 0xF4

Odpověď 2:....0x31 0x10 0x00 0x35 0x00 0x01 0x14 0x37

Zápis 3:.....0x31 0x10 0x00 0x36 0x00 0x01 0x02 **0x83 0x00** 0x96 0xF7

Odpověď 3:....0x31 0x10 0x00 0x36 0x00 0x01 0xE4 0x37

Tímto je paket pro HART nastaven. K odeslání připraveného paketu na HART rozhraní dojde zápisem 0x0100 na MODBUS adresu 50. Tedy takto:

Zápis 4:.....0x31 0x10 0x00 0x32 0x00 0x01 0x02 **0x01 0x00** 0xF7 0xD3

Odpověď 4:....0x31 0x10 0x00 0x32 0x00 0x01 0xA5 0xF6

Čtením registru na adrese 50 nebo 306 lze zjistit stav komunikace protokolem HART.

Stavové hodnoty:

0x0000.....Zapsaný paket pro HART je poškozený nebo zařízení neodpovídá.

0x0100 HART se ještě zpracovává. Je třeba ještě počkat.

0x0200 HART byl zpracován. Lze již číst odpověď.

Krátká adresa „0“ (0x00)			Krátká adresa „1“ (0x01)			Krátká adresa „2“ (0x02)		
Registr	HEX	DEC	Registr	HEX	DEC	Registr	HEX	DEC
52	0x0280	640	52	0x0281	641	52	0x0282	642
53	0x0000	0	53	0x0000	0	53	0x0000	0
54	0x8200	33280	54	0x8300	33536	54	0x8000	32768

Krátká adresa „3“ (0x03)			Krátká adresa „4“ (0x04)			Krátká adresa „5“ (0x05)		
Registr	HEX	DEC	Registr	HEX	DEC	Registr	HEX	DEC
52	0x0283	643	52	0x0284	644	52	0x0285	645
53	0x0000	0	53	0x0000	0	53	0x0000	0
54	0x8100	33024	54	0x8600	34304	54	0x8700	34560

Krátká adresa „6“ (0x06)			Krátká adresa „7“ (0x07)			Krátká adresa „8“ (0x08)		
Registr	HEX	DEC	Registr	HEX	DEC	Registr	HEX	DEC
52	0x0286	646	52	0x0287	647	52	0x0288	648
53	0x0000	0	53	0x0000	0	53	0x0000	0
54	0x8400	33792	54	0x8500	34048	54	0x8A00	35328

Krátká adresa „9“ (0x09)			Krátká adresa „10“ (0x0A)			Krátká adresa „11“ (0x0B)		
Registr	HEX	DEC	Registr	HEX	DEC	Registr	HEX	DEC
52	0x0289	649	52	0x028A	650	52	0x028B	651
53	0x0000	0	53	0x0000	0	53	0x0000	0
54	0x8B00	35584	54	0x8800	34816	54	0x8900	35072

Krátká adresa „12“ (0x0C)			Krátká adresa „13“ (0x0D)			Krátká adresa „14“ (0x0E)		
Registr	HEX	DEC	Registr	HEX	DEC	Registr	HEX	DEC
52	0x028C	652	52	0x028D	653	52	0x028E	654
53	0x0000	0	53	0x0000	0	53	0x0000	0
54	0x8E00	36352	54	0x8F00	36608	54	0x8C00	35840

Krátká adresa „15“ (0x0F)		
Registr	HEX	DEC
52	0x028F	655
53	0x0000	0
54	0x8D00	36096

tab. 2 - zápis HART paketu do Modbus registrů pro příkaz 0 (všechny varianty adres)

Příklad: Čtení unikátního identifikátoru*Dotaz:*

0x02, 0x80, 0x00, 0x00, 0x82

*Odpověď (data a unikátní identifikátor je zvýrazněný):*0x06, 0x80, 0x00, 0x0E, **0x00**, **0xE0**, **0xFE**, 0x6D, 0xEF, 0x04, 0x05, 0x01, 0x1B, 0x60, 0x00, 0x11, 0x10, 0xAD, 0xC3

- 0x06..... krátký rámec, slave to master
- 0x80..... adresa 0, primary master
- 0x00..... číslo příkazu: 0
- 0x0E..... délka dat v bytech (bez CRC)
- 0x00 až 0xAD..... data (14B)
- 0xC3..... CRC počítané jako XOR všech předešlých bytů

Příkaz 1: Čtení primární proměnné*Dotaz:*0x82, **0x6D**, **0xEF**, **0x11**, **0x10**, **0xAD**, 0x01, 0x00, 0xAD

- 0x82..... dlouhý rámec, master to slave
- 0x6D, 0xEF, 0x11, 0x10, 0xAD unikátní dlouhá adresa (kromě nejvyšších 2 bitů)
- 0x01..... číslo příkazu: 1
- 0x00..... délka dat v bytech (bez CRC)
- 0xAD..... CRC počítané jako XOR všech předešlých bytů

*Odpověď:*0x86, **0x2D**, **0xEF**, **0x11**, **0x10**, **0xAD**, 0x01, 0x07, 0x00, 0x70, 0x20, 0xC9, 0x74, 0x23, 0xF0, 0xD0

- 0x86..... dlouhý rámec, slave to master
- 0x2D, 0xEF, 0x11, 0x10, 0xAD unikátní dlouhá adresa (kromě nejvyšších 2 bitů)
- 0x01..... číslo příkazu: 1
- 0x07..... délka dat v bytech (bez CRC)
- 0x00 až 0xFD..... data
- 0xD0..... CRC počítané jako XOR všech předešlých bytů

Čtení paketu

Pro každé čtení HARTu je nutné znovu nastavit registr 50 na hodnotu 0x0100 a počkat na změnu jeho stavu do 0x0000 nebo 0x0200 (viz Stavové hodnoty výše). Toto je třeba proto, že HART paket lze sestavovat v MODBUS registrech po částech nebo jen měnit části paketu.

Samovolné opakování příkazu na HART není možné, protože MODBUSem lze číst samostatně jednotlivé registry, a proto není vždy jasné, jestli již bylo přečteno všechno, co bylo požadováno.

Pokud je třeba číst HART bez přerušení, je nutné provádět opakovaně nastavení registru pro start komunikace (50 na hodnotu 0x0100), jeho kontrolu (možno i na adrese 306, která adresu 50 zrcadlí pro čtení) a následné čtení.

Burst mod: Jako přijatá odpověď z HARTu je použita jen odpověď z prvního vysílajícího zařízení. Následující příjem musí být znovu aktivován vysláním a to z důvodů popsaných výše.

Odpověď z HARTu je možné číst z registrů na adrese 308. Protože o stavu odpovědi informuje registr na adrese 306, je možné přečíst stav komunikace včetně celého paketu najednou čtením dat od adresy 306, a až poté vyhodnotit, zda je odpověď platná nebo ne.

Protože registry vysílání a čtení jsou na různých adresách a vysílací registry se samy od sebe nemění, je možné stejný paket snadno odesílat opakovaně jen nastavením registru pro odeslání (registr 50 na hodnotu 0x0100).

Příklad čtení HART paketu:

Dotaz: 0x31 0x03 0x01 0x32 0x00 0x0C 0xE0 0x0C

Odpověď: 0x31 0x03 0x18 **0x02** 0x00 0x00 0x00 0x06 0x81 0x00 0x0E 0x00 0x28 0xFE
0x11 0x0F 0x05 0x05 0x02 0x02 0x08 0x00 0x19 0x9E 0xFA 0x34 0x00 0xC7
0x52

Zde je vidět, že HART paket (odpověď z HART zařízení) je připraven (**zvýrazněná** hodnota) a je platný.

Protože při čtení je jak dotaz, tak odpověď HART kontrolována ve všech ohledech, je možné data z HARTu, která jsou označena jako platná, považovat za bezchybná. Není tedy nutné celou odpověď parsovat a kontrolovat – stačí si pouze vyčíst konkrétní byty, které jsou pro uživatele zajímavé.

Registry

MODBUS používá 16bit registry. HART používá 8bit hodnoty. Ty jsou „skládány“ do MODBUSu po dvou tak, že horní byte (MSB) se naplní jako první a dolní byte (LSB) až poté. Například data, která jsou v MODBUSu zapsána takto: 0x1234 0x5678 jsou v HARTu k dispozici takto: 0x12 0x34 0x56 0x78.

Toto řešení bylo zvoleno i proto, že MODBUSem se 16bit data posílají nejprve jako vyšších 8bit a pak nižších 8bit – tedy data paketu HART jsou po bajtech přenášena v pořadí, jak za sebe patří.

ROZLOŽENÍ PAMĚTI

Výchozí ID zařízení v protokolu MODBUS: 0x31

	<i>Přístup</i>	<i>Funkce</i>	<i>Název</i>	<i>Strana</i>
	čtení	0x11	Identifikace zařízení	14

 Holding Register

<i>Adresa</i>	<i>Přístup</i>	<i>Funkce</i>	<i>Název</i>	<i>Strana</i>
0x0000	čtení, zápis	0x03, 0x06, 0x10	Povolení konfigurace	14
0x0001	čtení, zápis	0x03, 0x06, 0x10	Adresa (ID) ²	15
0x0002	čtení, zápis	0x03, 0x06, 0x10	Komunikační rychlost ²	15
0x0003	čtení, zápis	0x03, 0x06, 0x10	Datové slovo ²	16
0x0004	čtení, zápis	0x03, 0x06, 0x10	Rozlišení konce paketu ²	16
0x0005	čtení, zápis	0x03, 0x06, 0x10	Komunikační protokol ²	17
0x0032	čtení, zápis	0x03, 0x06, 0x10	Ovládání zápisu/čtení HARTu	9
od 0x0034	čtení, zápis	0x03, 0x06, 0x10	HART paket – Data k odeslání z převodníku do HART zařízení	9
0x0132	čtení	0x03	Stav HARTu – zrcadlo registru 0x0032	9
od 0x0134	čtení	0x03	HART paket – Data přijatá z HART zařízení do převodníku	9

² Zápisu do tohoto registru musí vždy těsně předcházet zápis do registru Povolení konfigurace.

PODROBNÉ INFORMACE O INSTRUKCÍCH**Identifikace zařízení**

Čtení identifikačního řetězce zařízení (Report slave ID).

Funkční kódy:

0x11 – Report slave ID

Parametry:

Počet bytů	1 Byte	dle řetězce
ID	1 Byte	ID je totožné s adresou zařízení
RI	1 Byte	Run Indikátor – zde vždy 0xFF (zapnuto)
Data	N Byte	Řetězec s označením typu zařízení: <i>HART ETH; v0608.01.01</i>

Povolení konfigurace

Zápis do tohoto registru musí vždy těsně předcházet zápisu do některých konfiguračních registrů v holding registru. Slouží k ochraně před nechtěnou změnou konfigurace.

Není povoleno zapisovat pomocí Multiple write Povolení konfigurace zároveň s dalšími parametry.

Funkční kódy:

0x03 – Read Holding Register

0x06 – Write Single Register

0x10 – Write Multiple Registers

Umístění v paměti a délka:

Počáteční adresa	2 Byty	0x0000
Počet registrů	2 Byty	1

Parametry:

Počet bytů	1 Byte	2
Výsledek	2 Byte	0x00FF = povolení konfigurace bylo přijato

Adresa zařízení

Adresa (ID) zařízení. Na jednom komunikačním rozhraní musí být připojena zařízení s unikátními adresami. Adresa jednoznačně identifikuje zařízení v síti. Výchozí adresa je 0x31.

(Zápisu do tohoto registru musí předcházet zápis do registru Povolení konfigurace – viz str. 14.)

Funkční kódy:

0x03 – Read Holding Register

0x06 – Write Single Register

0x10 – Write Multiple Registers

Umístění v paměti a délka:

Počáteční adresa	2 Byty	0x0001
Počet registrů	2 Byty	1

Parametry:

Počet bytů	1 Byte	2
Adresa	2 Byte	Adresa zařízení z intervalu 1 až 247

Rychlost sériové linky

Konfiguruje rychlost komunikační linky.

(Zápisu do tohoto registru musí předcházet zápis do registru Povolení konfigurace – viz str. 14.)

Funkční kódy:

0x03 – Read Holding Register

0x06 – Write Single Register

0x10 – Write Multiple Registers

Umístění v paměti a délka:

Počáteční adresa	2 Byty	0x0002
Počet registrů	2 Byty	1

Parametry:

Počet bytů	1 Byte	2
Kód rychlosti	2 Byte	Kód rychlosti: 1200 - 0003H 2400 - 0004H 4800 - 0005H 9600 - 0006H (<i>výchozí nastavení</i>) 19200 - 0007H 38400 - 0008H 57600 - 0009H 115200 - 000AH

Formát datového slova

Konfiguruje parametry datového slova (paritu, počet bitů a počet stopbitů).

(Zápisu do tohoto registru musí předcházet zápis do registru Povolení konfigurace – viz str. 14.)

Funkční kódy:

0x03 – Read Holding Register

0x06 – Write Single Register

0x10 – Write Multiple Registers

Umístění v paměti a délka:

Počáteční adresa	2 Byty	0x0003
Počet registrů	2 Byty	1

Parametry:

Počet bytů	1 Byte	2
Kód rychlosti	2 Byte	Kód dle následující tabulky. (Výchozí je 0x0000.)

Kód	Počet bitů	Parita	Počet stopbitů
0x0000 (výchozí)	8	není (N)	1
0x0001	8	sudá (E)	1
0x0002	8	lichá (O)	1
0x0003	8	není (N)	2
0x0004	8	sudá (E)	2
0x0005	8	lichá (O)	2
0x0006 až 0x00FF	8	není (N)	1

Rozlišení konce paketu

Konfiguruje, jak velká prodleva mezi byty bude považována za konec paketu. Prodleva se zadává v počtu bytů. Je možné zadat hodnotu 4 až 100. Výchozí hodnota je 10.

(Zápisu do tohoto registru musí předcházet zápis do registru Povolení konfigurace – viz str. 14.)

Funkční kódy:

0x03 – Read Holding Register

0x06 – Write Single Register

0x10 – Write Multiple Registers

Umístění v paměti a délka:

Počáteční adresa	2 Byty	0x0004
Počet registrů	2 Byty	1

Parametry:

Počet bytů	1 Byte	2
Prodleva	2 Byte	Prodleva v počtu bytů. Je možné zadat hodnotu 4 až 100.

Komunikační protokol

Umožňuje případně přepnout zařízení do komunikace jiným protokolem. Po odeslání odpovědi se zařízení přepne do zvoleného protokolu a dále komunikuje pouze jím. (V každém z protokolů existuje instrukce pro přepnutí protokolů.)

Funkční kódy:

0x03 – Read Holding Register

Umístění v paměti a délka:

Počáteční adresa	2 Byty	0x0005
Počet registrů	2 Byty	1

Parametry:

Počet bytů	1 Byte	2
Kód protokolu	2 Byte	Kód protokolu: MODBUS - 0002H

Papouch s.r.o.

Přenosy dat v průmyslu, převodníky linek a protokolů, RS232/485/422/USB/Ethernet/GPRS/WiFi, měřicí moduly, inteligentní teplotní čidla, I/O moduly, elektronické aplikace dle požadavků.

Adresa:

**Strašnická 3164/1a
102 00 Praha 10**

Telefon:

+420 267 314 267

Fax:

+420 267 314 269

Internet:

www.papouch.com

E-mail:

papouch@papouch.com

